

プライマー散布機

AP5S

部品表
PARTS LIST

第2版

アトムクス株式会社

ATOMIX CO., LTD.

目 次

目 次	-----	2
パーツリストの使用方法について	-----	3
AP5Sの構成	-----	4
01:台車	-----	6
02:駆動部	-----	8
03:ポンプ	-----	10
04:スプレーガン 機番 3427 ~	-----	12
機番 ~ 3426	-----	14
05:サクシヨンパイプ	-----	16
06:ハンドル部配管	-----	18

§ パーツリストの使用方法について

部品注文

部品を御注文の際は、「部品番号」「部品名称」「必要個数」をお申し付けください。

例) ブラシ

Kxxxxxxx ブラシ … 1

部品番号	部品名称	必要個数
------	------	------

注1) 消耗部品とオプション部品について

- ・ 見出番号の前に「★」の印がついている部品は、消耗部品です。
- ・ " 「◇」 " オプション部品です。

§ Usage

1. Ordering

Please inform "*Parts number*" "*Parts name*" "*Quantity*".

Example. Bogie

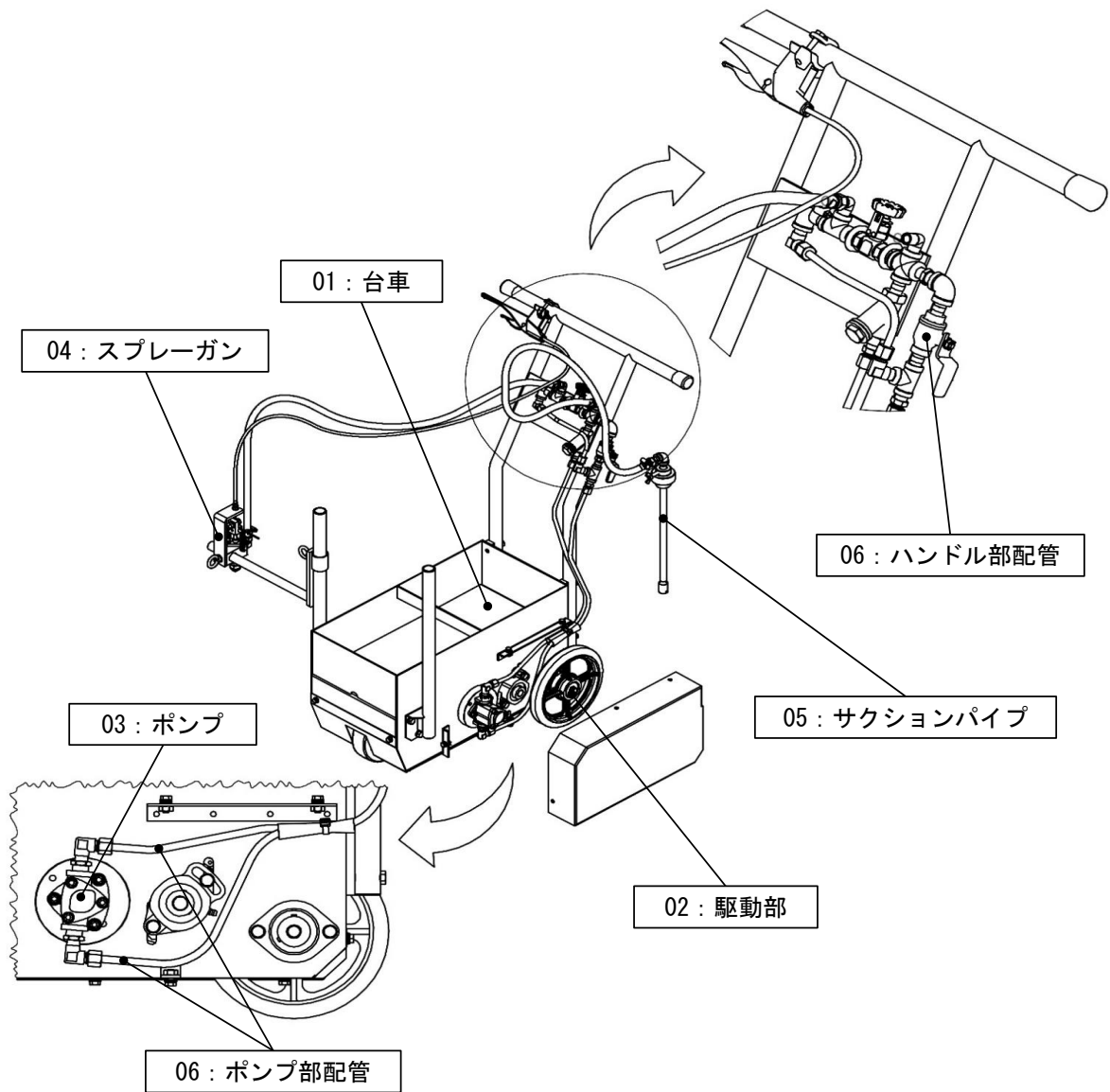
K000000 Bogie … 1

Parts number	Parts name	Quantity
--------------	------------	----------

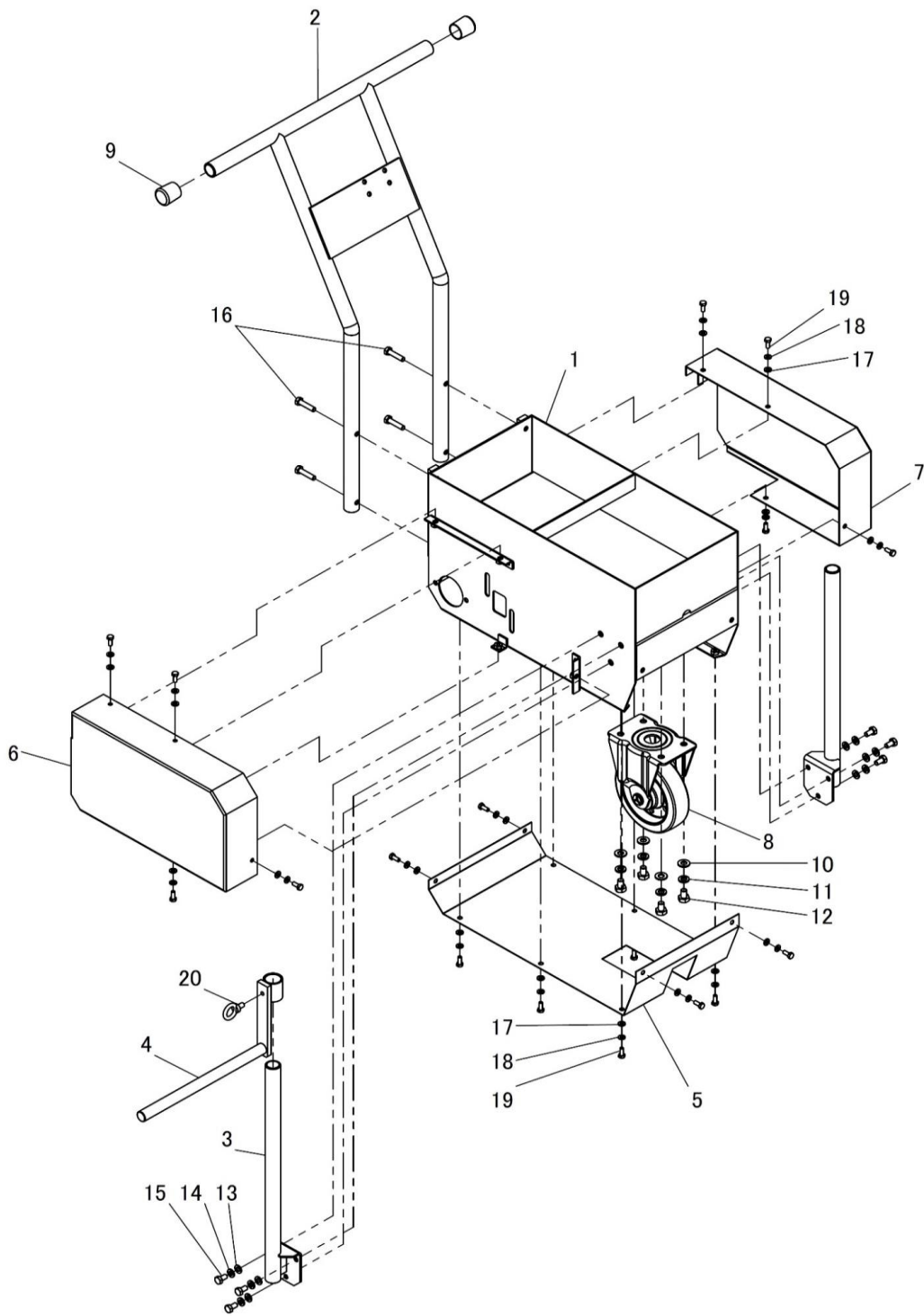
Notes 1. Expendable and Optional parts

- ・ The parts marked "★" at index No. are expendable parts.
- ・ The parts marked "◇" at index No. are optional parts.

AP5Sの構成



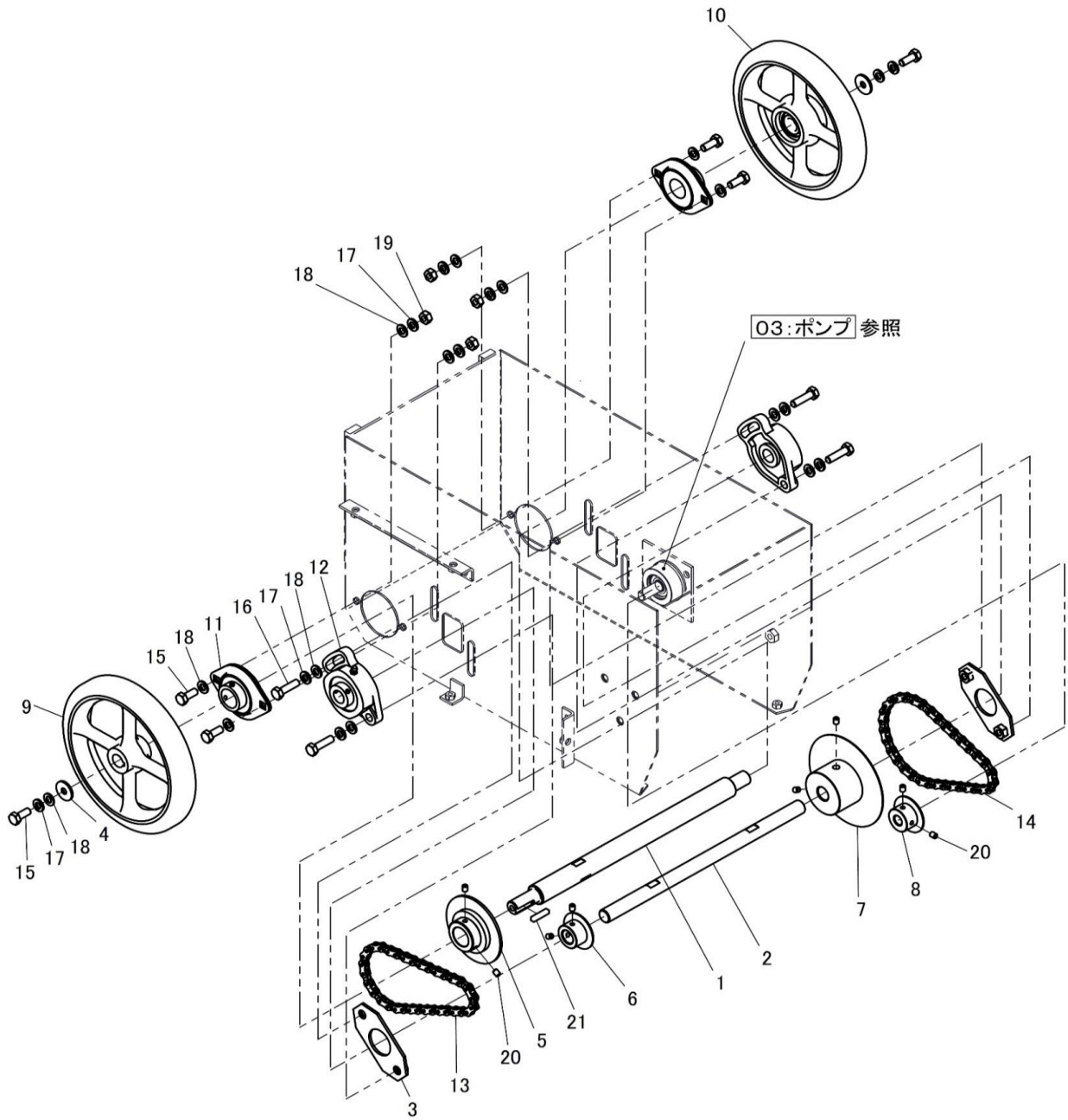
O1: 台車 - Frames



O1: 台車 - Frames

見出番号 Index Number	部品番号 Part Number	部品名称 Part Name	個数 Quantity	備考 Remark
1	K0420010	ボディ Body	1	
2	K0420020	ハンドル Handle	1	
3	K0420470	ガンポール Gun pole	2	
4	K0420460	ガン取付棒 Arm	1	
5	K0420490	下カバー Under cover	1	
6	K0420560	右カバー Cover (R)	1	
7	K0420550	左カバー Cover (L)	1	
★ 8	K0420510	前輪 Front wheel	1	φ150
9	K0310010	ゴムキャップ Grip	2	
10	K7110010	平座金 Washer	4	M10
11	K7150010	バネ座金 Spring washer	4	M10
12	K6351015	六角ボルト (全ネジ) Bolt	4	M10-15
13	K7110008	平座金 Washer	6	M8
14	K7150008	バネ座金 Spring washer	6	M8
15	K6350815	六角ボルト (全ネジ) Bolt	6	M8-15
16	K6350835	六角ボルト (全ネジ) Bolt	4	M8-35
17	K7110006	平座金 Washer	18	M6
18	K7150006	バネ座金 Spring washer	18	M6
19	K6350615	六角ボルト (全ネジ) Bolt	18	M6-15
20	K6710815	アイボルト Eye bolt	1	M8-15

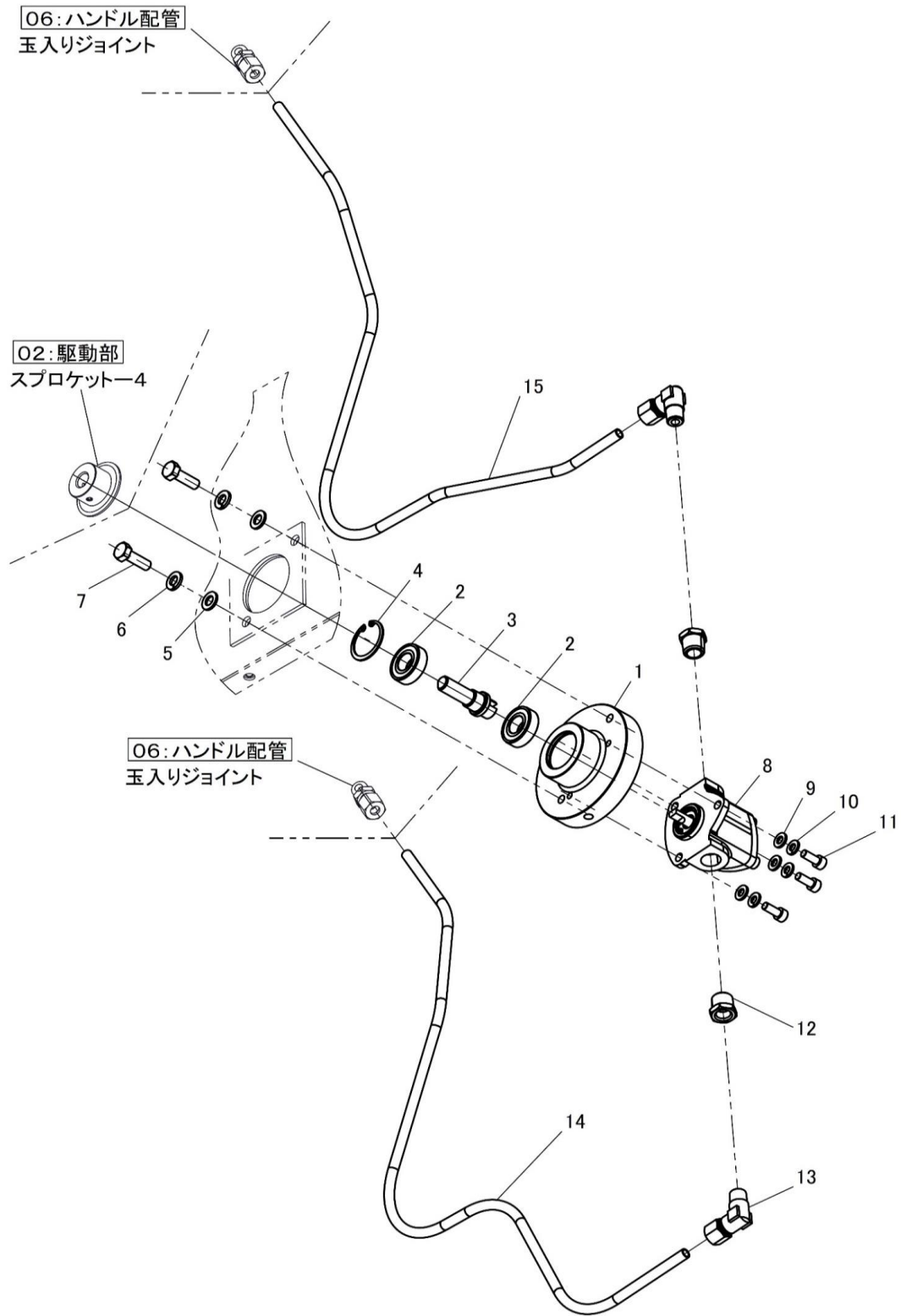
02: 駆動部 - Driving system



O2: 駆動部 - Driving system

見出番号 Index Number	部品番号 Part Number	部品名称 Part Name	個数 Quantity	備考 Remark
1	K0420660	車軸 Axle	1	φ25
2	K0420730	中間軸 Shaft	1	φ17
3	K0420710	ベアリング取付板 Plate	2	
4	K7103081	大径座金 Large washer	2	M8 φ25 t2.3
5	K0420690	スプロケット-1 Sprocket-1	1	車軸 20T
6	K0420720	スプロケット-2 Sprocket-2	1	中間軸 10T
7	K0420740	スプロケット-3 Sprocket-3	1	中間軸 28T
8	K0420760	スプロケット-4 Sprocket-4	1	ポンプ 10T
★ 9	K0410490	後車輪 (右) Rear Wheel (R)	1	φ200
★ 10	K0410491	後車輪 (左) Rear Wheel (L)	1	φ200
★ 11	K0420590	ベアリング Bearing	2	φ25
★ 12	K0420650	ベアリング Bearing	2	φ17
13	K0420700	チェーン-1 chain-1	1	
14	K0420750	チェーン-2 chain-2	1	
15	K6350820	六角ボルト (全ネジ) Bolt	6	M8-20
16	K6350830	六角ボルト (全ネジ) Bolt	4	M8-30
17	K7150008	バネ座金 Spring washer	10	M8
18	K7110008	平座金 Washer	14	M8
19	K7010008	ナット Nut	4	M8
20	K6866008	六角穴付き止めネジ (くぼみ先) Set screw	8	M6-8
21	K0420670	キー Key	1	5×5×25

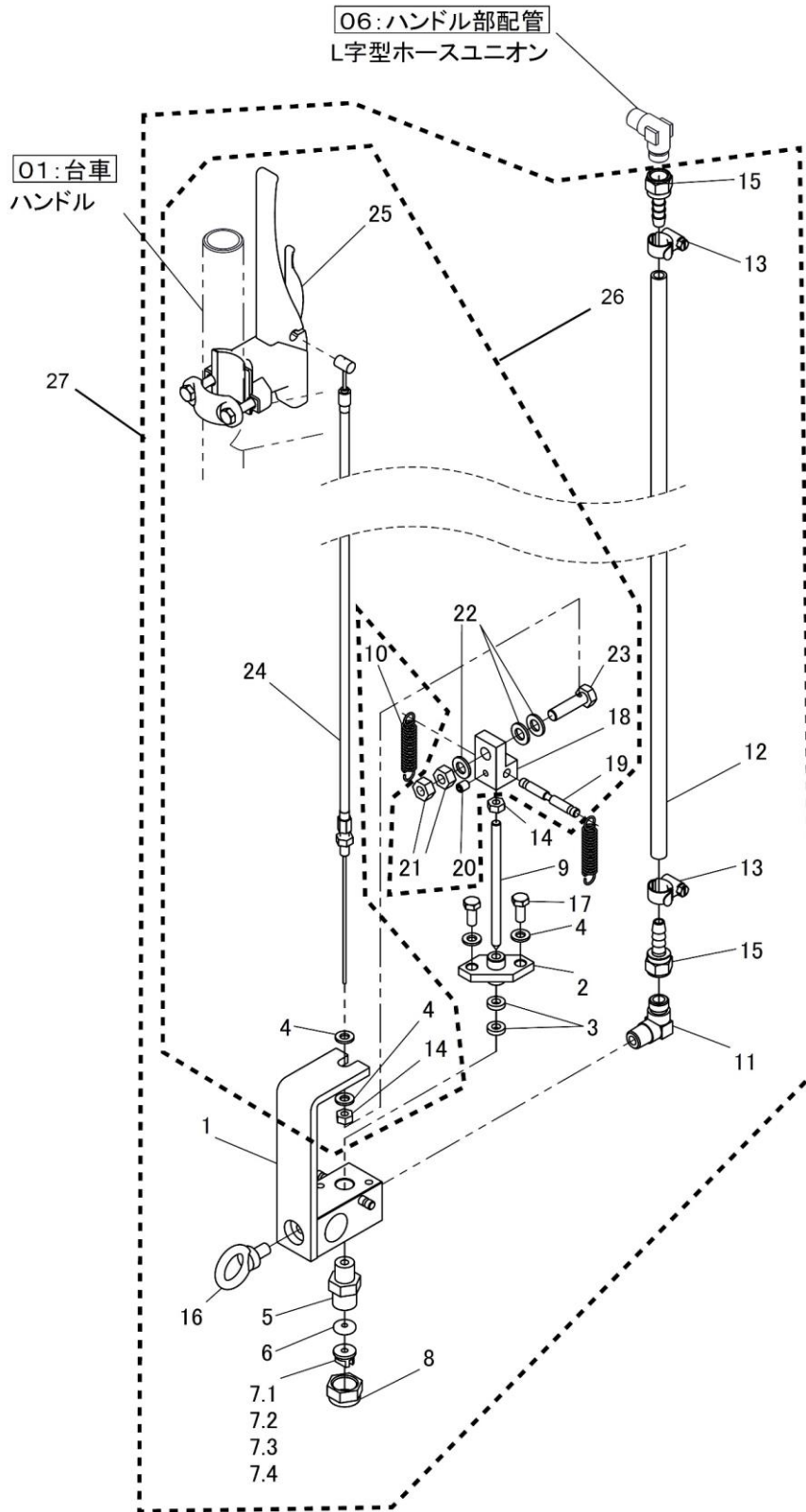
03:ポンプ - Pump



03:ポンプ - Pump

見出番号 Index Number	部品番号 Part Number	部品名称 Part Name	個数 Quantity	備考 Remark
1	K0420930	ハウジング Housing	1	
★ 2	K0420940	ベアリング Bearing	2	6002UU
3	K0420950	軸 Shaft	1	
★ 4	K0420960	C形止め輪 (穴用) C type retaining ring	1	呼び32
5	K7110008	平座金 Washer	2	M8
6	K7150008	バネ座金 Spring washer	2	M8
7	K6350825	六角ボルト (全ネジ) Bolt	2	M8-25
★ 8	K0420922	ポンプ アッセンブリ Pump assembly	1	
9	K7110006	平座金 Washer	3	M6
10	K7150006	バネ座金 Spring washer	3	M6
11	K6520615	六角穴付きボルト (全ネジ) Cap bolt	3	M6-15
12	K6222002	ブッシング Bushing	2	10A-8A 低圧
13	K6246033	玉入りジョイントエルボ Joint elbow	2	R1/4- 銅パイプ外径8用
14	K0420130	銅配管-1 Copper pipe-1	1	φ8 吐出側
15	K0420190	銅配管-2 Copper pipe-2	1	φ8 吸入側

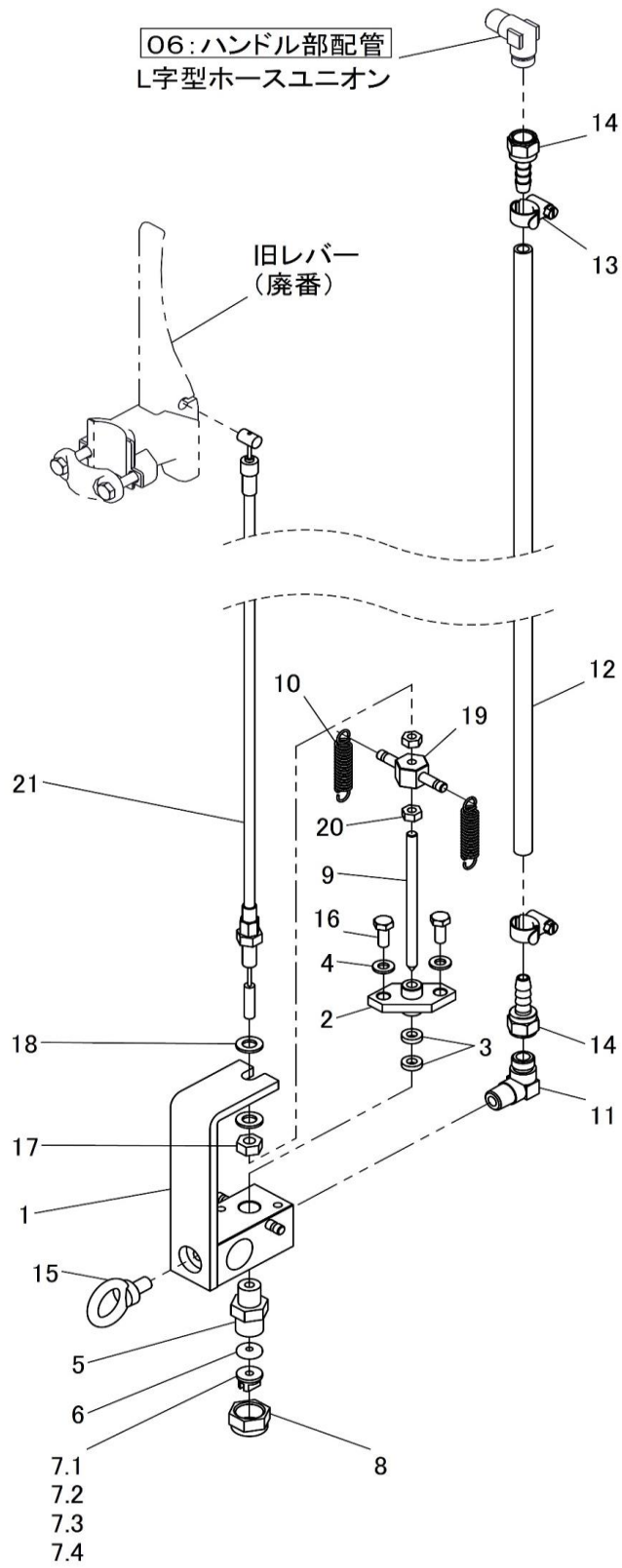
04:スプレーガン - Spray gun(機番3427~)



O4: スプレーガン - Spray gun(機番3427~)

見出番号 Index Number	部品番号 Part Number	部品名称 Part Name	個数 Quantity	備考 Remark
1	K0420310	ガンボディ Spray gun body	1	
2	K0420380	パッキン押さえ Bushing	1	
★ 3	K0420370	パッキン Packing	2	□3×φ6
4	K7110006	平座金 Washer	4	M6
5	K7822520	ノズルホルダ Nozzle holder	1	
★ 6	K0400430	チップパッキン Tip packing	1	
★ 7.1	K7822120	ノズルチップ 11006 Nozzle tip No.11006	1	広角
★ 7.2	K7822090	ノズルチップ 11003 Nozzle tip No.11003	1	広角
★ 7.3	K7822070	ノズルチップ 8006 Nozzle tip No.8006	1	
★ 7.4	K7822060	ノズルチップ 8003 Nozzle tip No.8003	1	
8	K7822510	袋ナット Tip Retainer nut	1	
9	K0420400	ニードル Needle	1	
10	K0410210	引張バネ Spring	2	
11	K6264033	L字型ホースユニオン Hose union	1	8A外径8
★ 12	K0420240	吐出ホース Hose	1	
13	K0410090	ホースバンド Hose band	2	
14	K7010006	ナット Nut	2	M6
15	K6264032	ホースジョイント Hose joint (union)	2	G1/4-外径9 低圧 真鍮
16	K6710815	アイボルト Eye bolt	1	M8-15
17	K6350615	六角ボルト (全ネジ) Bolt	2	M6-15
18	K0420431	ワイヤジョイント Wire joint	1	
19	K0420432	スプリングフック Spring hook	1	
20	K6866008	六角穴付き止めネジ (くぼみ先) Set screw	1	M6-8
21	K7010008	ナット Nut	2	M8
22	K7110008	平座金 Washer	3	M8
23	K0420433	ワイヤストッパボルト Wire stopper bolt	1	M8
★ 24	K0512016	ワイヤセット Wire set	1	
25	K0512018	スプレーレバー Spray lever	1	
26	K0420315	スプレーレバーセット Spray lever set	1	
27	K0420314	スプレーガン アッセンブリ Spray gun assembly	1	

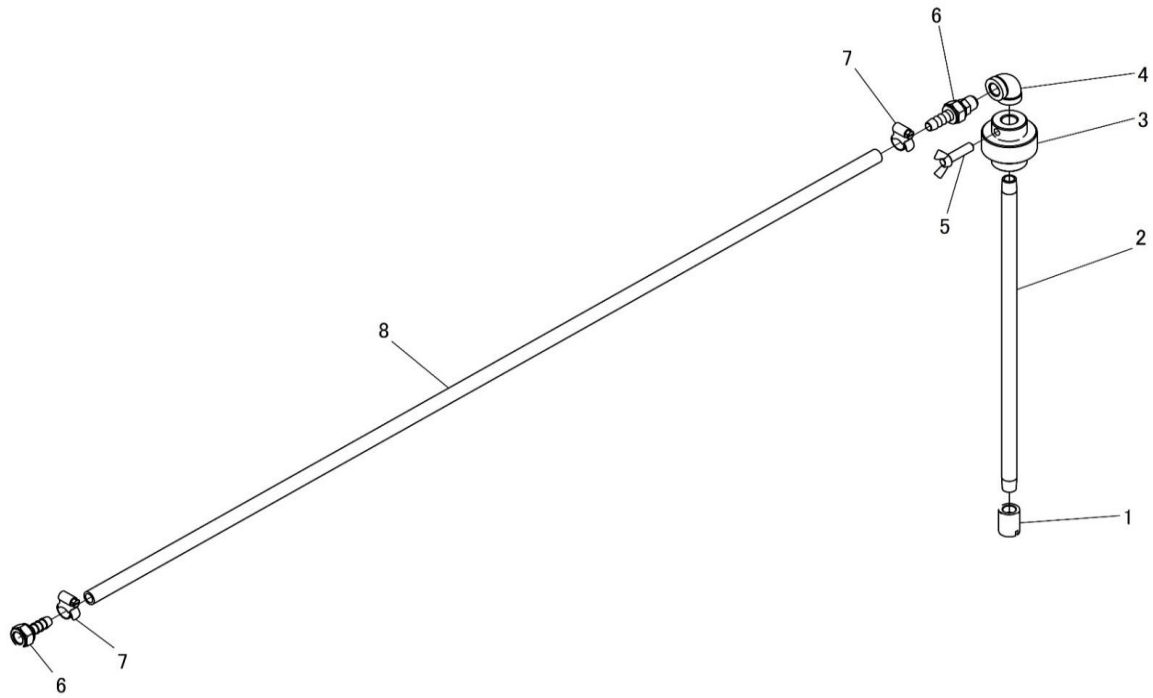
04: スプレーガン - Spray gun(機番~3426)



O4: スプレーガン - Spray gun(機番~3426)

見出番号 Index Number	部品番号 Part Number	部品名称 Part Name	個数 Quantity	備考 Remark
1	K0420310	ガンボディ Spray gun body	1	
2	K0420380	パッキン押さえ Bushing	1	
★ 3	K0420370	パッキン Packing	2	□3×φ6
4	K7110006	平座金 Washer	2	M6
5	K7822520	ノズルホルダ Nozzle holder	1	
★ 6	K0400430	チップパッキン Tip packing	1	
★ 7.1	K7822120	ノズルチップ 11006 Nozzle tip No.11006	1	広角
★ 7.2	K7822090	ノズルチップ 11003 Nozzle tip No.11003	1	広角
★ 7.3	K7822070	ノズルチップ 8006 Nozzle tip No.8006	1	
★ 7.4	K7822060	ノズルチップ 8003 Nozzle tip No.8003	1	
8	K7822510	袋ナット Tip Retainer nut	1	
9	K0420400	ニードル Needle	1	
10	K0410210	引張ばね Spring	2	
11	K6264033	L字型ホースユニオン Hose union	1	8A外径8
★ 12	K0420240	吐出ホース Hose	1	
13	K0410090	ホースバンド Hose band	2	
14	K6264032	ホースジョイント Hose joint (union)	2	G1/4-外径9 低圧 真鍮
15	K6710815	アイボルト Eye bolt	1	M8-15
16	K6350615	六角ボルト (全ネジ) Bolt	2	M6-15
17	K7010008	ナット Nut	1	M8
18	K7111008	平座金 Washer	2	M8 SUS
19	K0420430	ワイヤジョイント Wire joint	1	
20	K7010006	ナット Nut	2	M6
★ 21	K0420290	ワイヤセット Wire set	1	

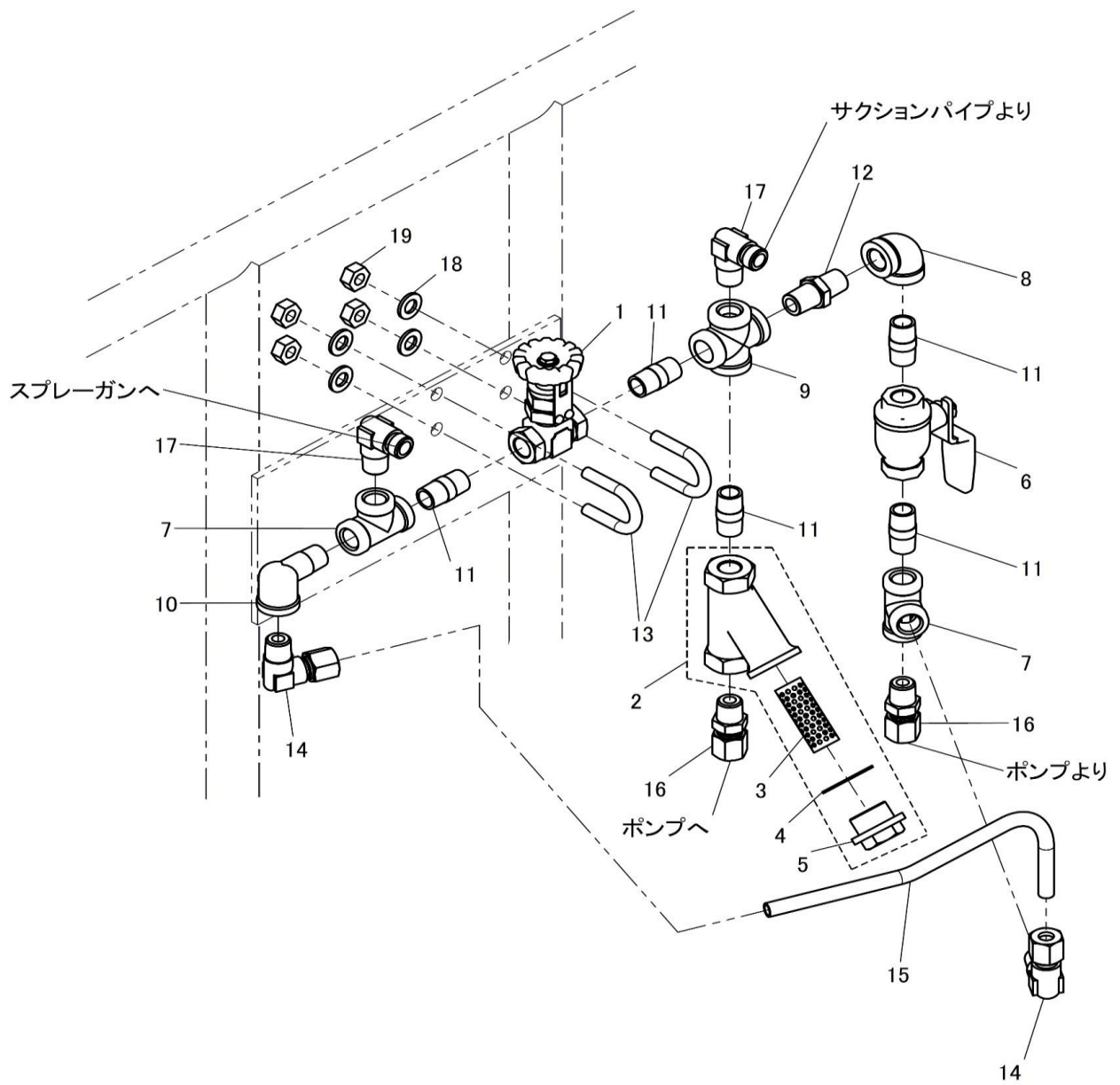
05: サクションパイプ - Suction pipe



O5: サクションパイプ - Suction pipe

見出番号 Index Number	部品番号 Part Number	部品名称 Part Name	個数 Quantity	備考 Remark
1	K6220002	吸い口 Inlet	1	
2	K0420180	吸入管 Suction pipe	1	1/4''
3	K0410132	吸い口押さえ Fixer	1	
4	K6210002	エルボ Elbow	1	8A 低圧
5	K6730830	蝶ボルト Butterfly bolt	1	M8-30
6	K6264032	ホースジョイント Hose joint	2	G1/4-R1/4- 外径11 低圧 真鍮
7	K0410090	ホースバンド Hose band	2	
★ 8	K0420070	吸入ホース Suction hose	1	

06:ハンドル部配管 - Pipings



O6:ハンドル部配管 - Pippings

見出番号 Index Number	部品番号 Part Number	部品名称 Part Name	個数 Quantity	備考 Remark
1	K0420230	散布量調整弁 Needle valve	1	8A
2	K0420200	Y型ストレーナ Strainer	1	8A
★ 3	K0420202	フィルタ 60メッシュ Filter, fluid, 60mesh	1	8A Y型ストレーナ用
★ 4	K0420201	ガスケット Gasket	1	8A Y型ストレーナ用
5	K0420203	プラグ Plug	1	8A Y型ストレーナ用
6	K6281061	ボールバルブ Ball valve	1	8A 低圧 黄銅
7	K6214002	チーズ Tee	2	8A 低圧
8	K6210002	エルボ Elbow	1	8A 低圧
9	K6219002	クロス Cross	1	8A (1/4B)
10	K6212002	ストリートエルボ Street elbow	1	8A 低圧
11	K6216002	ニップル Nipple	5	8A 低圧
12	K6216112	六角ニップル Hex nipple	1	8A 高圧
13	K6291021	Uボルト (Mネジ) U-bolt	2	10A
14	K6246033	玉入りジョイントエルボ Joint elbow	2	R1/4- 銅パイプ外径8用
15	K0420250	銅配管-3 Copper pipe-3	1	φ8
16	K6246026	玉入りジョイント Joint	2	R1/4- 銅パイプ外径8用
17	K6264033	L字型ホースユニオン Hose union	2	8A外径8
18	K7110008	平座金 Washer	4	M8
19	K7010008	ナット Nut	4	M8

アトミクス株式会社

本社 〒174-8574 東京都板橋区舟渡3-9-6
道路事業部 TEL (03)3969-1552 FAX (03)3968-7300

大阪支店 〒574-0053 大阪府大東区新田旭町2-22
TEL (072)872-3111 FAX (072)872-1222

札幌営業所 〒001-0014 札幌市北区北14条西1-2-5(三晃ビル403)
TEL (011)738-6070 FAX (011)738-6071

仙台営業所 〒982-0011 仙台市太白区長町6-8-7(ハイコートアイ1F)
TEL (022)249-7371 FAX (022)249-7372

新潟営業所 〒950-0982 新潟市堀之内南2-19-14
TEL (025)244-8011 FAX (025)244-8012

名古屋営業所 〒462-0043 名古屋市北区八代町1-9(北村ビル2F)
TEL (052)914-3900 FAX (052)916-0892

広島営業所 〒739-1734 広島市安佐北区口田1-8-17
TEL (082)845-2202 FAX (082)845-2203

福岡営業所 〒812-0863 福岡市博多区金の隈1-33-31
TEL (092)503-5200 FAX (092)503-5308

アトム機械サービス 株式会社
〒174-0041 東京都板橋区舟渡3-3-5
TEL (03)3969-9316 FAX (03)3558-6440